

CIRCULATION D'HUILE

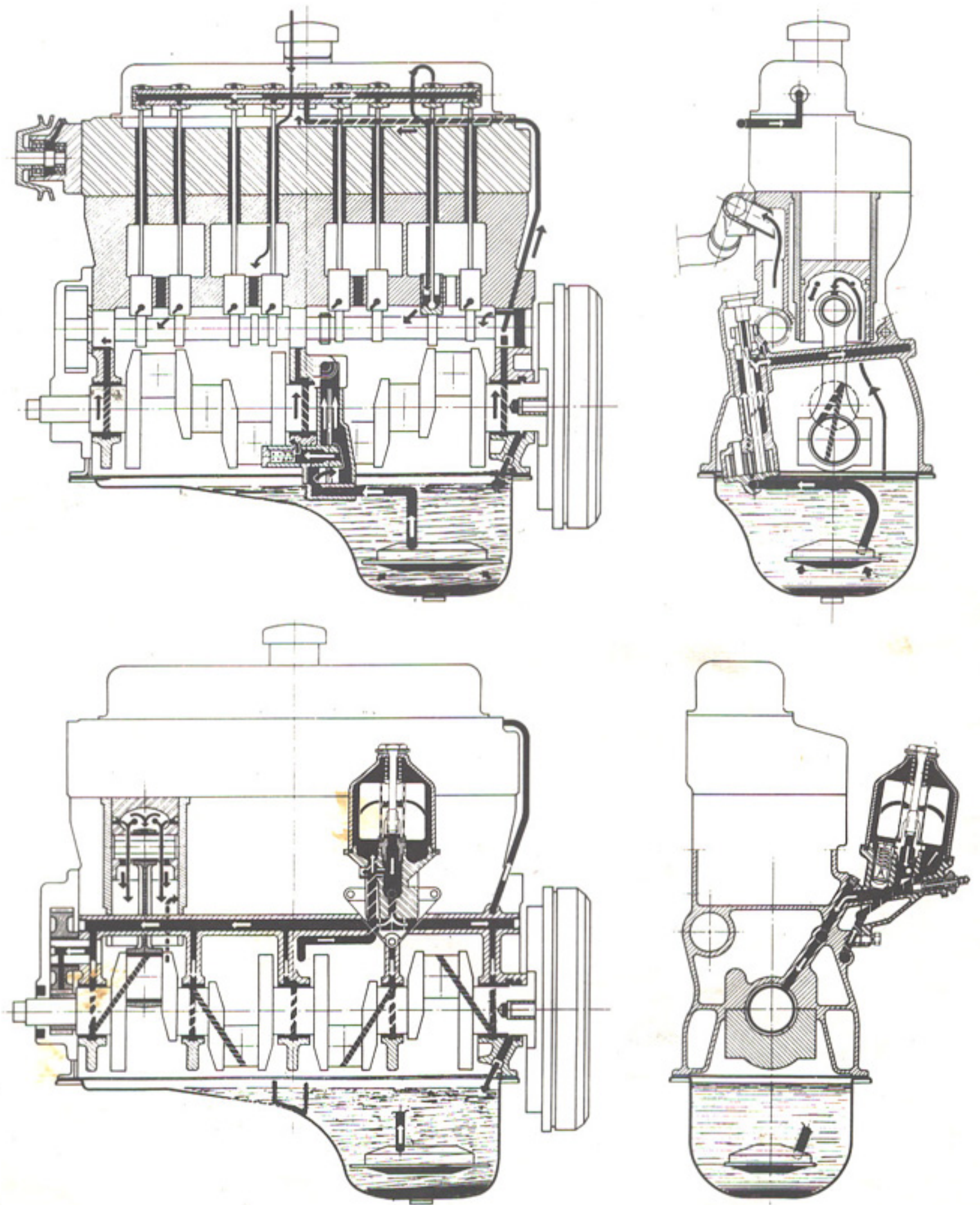


FIG. 1